



Teléf. móvil:
E-mail:
Web:



Empresa/cliente
Descripción de proyecto
Número de proyecto

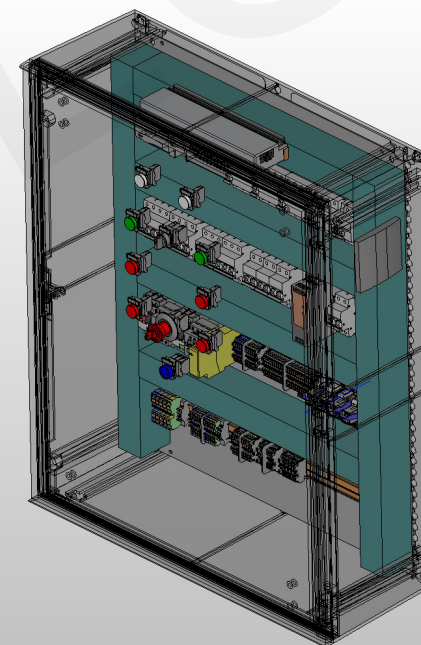
Nombre Cliente
Bombas centrífugas
001

Nombre de proyecto
Responsable del proyecto

Año de construcción
Tipo de proyecto
Norma
Lugar de instalación
Tensión de trabajo
Tensión de mando
PLC
Modulos adicionales

Bombas centrífugas

2018
Proyecto de esquema
ISO 9001
Externo
400 V (incluidos 230 V) 50 Hz Puesta a tierra:
230V AC / 24V DC



Creado 09/09/2018
Modificado 29/12/2019 por:

Número de páginas 55



2.7.3

Cambio	Fecha	Nombre	Fecha
	09/09/2018		
		Resp	
		Probado	
	29/12/2019	Modificado	

Bombas centrífugas



Hoja de título / portada

Dibujado por:

Versión Eplan Electric:

2.7.3

Cliente:	Nombre Cliente	Instalación:	ARM	
Nombre proyecto:	Bombas centrífugas	Lugar de montaje:	00.PORTADA	
Protegido por derechos de autor. Queda prohibida la difusión o reproducción de este documento, así como la utilización y divulgación de su contenido, a no ser que se autorice expresamente.		001	Hoja	1
A4	Escala 1	Version	Página	1 / 55

PRESCRIPCIONES TÉCNICAS DE REALIZACIÓN

PRESCRIPCIONES DE CABLEADO (REBT-2002)

COLORES DE CABLEADO POTENCIA

Corriente principal CA	L1 - negro (BK)
	L2 - marron (BN)
	L3 - gris (GR)
	N - azul(BL)
Corriente principal CC	+ rojo (RD)
	- negro (BK)
Conductor de protección	verde-amarillo (GNYE)

COLORES DE CABLEADO MANIOBRA

Circuito de control CA	L - rojo (RD)
	N - blanco (WH)
Circuito de control CC	+ azul (BL)
	- marron (BN)

Tensión ajena	naranja (OG)
Circuito eléctrico de bloqueo	naranja (OG)
Cables de medición	violeta (VT)

SECCIONES MÍNIMAS

Corriente principal
 Conductor de protección
 Conductor de control
 Cableado PLC

MANGUERAS

PRESCRIPCIONES SOBRE MATERIAL

ARMARIOS

Armarios
 Zócalo de armario
 Color de armario
 Modo de protección

BORNES

rango:
 principal:



1	Cambio	Fecha	Nombre	Fecha	09/09/2018
				Resp	
				Probado	
				Modificado	29/12/2019

Bombas centrífugas



Preinscripciones

Dibujado por:

Versión Eplan Electric:

2.7.3

Cliente:	Nombre Cliente	Instalación:	ARM
Nombre proyecto:	Bombas centrífugas	Lugar de montaje:	00.PORTADA
Protegido por derechos de autor. Queda prohibida la difusión o reproducción de este documento, así como la utilización y divulgación de su contenido, a no ser que se autorice expresamente.		001	Hoja 2
A4	Escala 1	Version	Página 2 / 55

PRESCRIPCIONES DE SEGURIDAD

PRESCRIPCIONES DE SEGURIDAD GENERALES



PELIGRO !

Durante el funcionamiento de la instalación, hay ciertos ítems con tensiones peligrosas. La inobservancia de las indicaciones de seguridad puede causar la muerte, lesiones graves y daños materiales.

Solo personal cualificado debe ejecutar los trabajos de transporte, instalación y puesta en marcha.

Se deben observar las normas vigentes, así como las prescripciones de prevención de accidentes nacionales y / o propias de la empresa.

Deben respetarse las siguientes indicaciones de seguridad:

La operaciones de montaje, puesta en marcha, detección de averías y reparación de la instalación solo puede llevarlas a cabo el personal con una formación adecuada y familiarizado con los correspondientes manuales de uso.

El montaje de los dispositivos debe efectuarse según las normas vigentes y las prescripciones estatales y locales. Debe garantizarse una puesta a tierra y un dimensionamiento de los conductores correctos, así como una protección adecuada contra cortocircuitos. Estas medidas sirven para garantizar la seguridad de la instalación y de los operadores.

Antes de realizar comprobaciones de seguridad y tomar medidas de mantenimiento y reparación debe garantizarse que todas las fuentes de alimentación estén desconectadas, aseguradas contra una reconexión y debidamente identificadas.

Para realizar las mediciones, solo deben utilizarse equipos de comprobación en perfecto estado técnico y adecuados para cada medición en cuestión.

Deben seguirse exactamente las instrucciones que se indican en los correspondientes manuales. Es obligatorio observar las indicaciones de seguridad, advertencia y peligro.

Todas las puertas y los elementos protectores de la instalación deben mantenerse cerrados durante el funcionamiento. Si en la instalación se han montado refrigeradores, debe procurarse que esos sistemas funcionen correctamente. Esto contempla también la limpieza regular de los filtros si los hay.



Cambio	Fecha	Nombre	Fecha
			09/09/2018
		Resp	
		Probado	
		Modificado	29/12/2019

Bombas centrífugas



Indicaciones de seguridad

Dibujado por: Versión Eplan Electric: 2.7.3

Cliente:	Nombre Cliente:	Instalación:	ARM	
Nombre proyecto:	Bombas centrífugas	Lugar de montaje:	00.PORTADA	
Protegido por derechos de autor. Queda prohibida la difusión o reproducción de este documento, así como la utilización y divulgación de su contenido, a no ser que se autorice expresamente.		001	Hoja	3
A4	Escala 1	Version	Página	3 / 55

+01.INDICE/1

Indice de páginas

Columna X: una página creada automáticamente se ha modificado de forma manual

F06_001

Página	Descripción de página	Campo adicional de página	Fecha	Responsable	X
=ARM+00.PORTADA/1	Hoja de título / portada		29/12/2019	MARCE	X
=ARM+00.PORTADA/2	Preinscripciones		15/12/2019	MARCE	X
=ARM+00.PORTADA/3	Indicaciones de seguridad		15/12/2019	MARCE	X
=ARM+01.INDICE/1	Índice de páginas : =ARM+00.PORTADA/1 - =ARM+05.BORNES/7		29/12/2019	MARCE	
=ARM+01.INDICE/1.a	Índice de páginas : =ARM+05.BORNES/8 - =ARM+09.PRESUPUESTO/1.c		29/12/2019	MARCE	
=ARM+02.POTENCIA/1	Alimentación Dispositivo Externo		13/11/2018	MARCE	
=ARM+02.POTENCIA/2	Alimentación Bombas		12/10/2018	MARCE	
=ARM+02.POTENCIA/3	Alimentación Maniobra		10/10/2018	MARCE	
=ARM+02.POTENCIA/4	Seguridad		10/10/2018	MARCE	
=ARM+02.POTENCIA/5	Maniobra 24V		10/10/2018	MARCE	
=ARM+02.POTENCIA/6	Maniobra 230V		10/10/2018	MARCE	
=ARM+02.POTENCIA/7	Maniobra externa I		10/10/2018	MARCE	
=ARM+02.POTENCIA/8	Maniobra externa II		10/10/2018	MARCE	
=ARM+03.LAYOUT/1	Vista armario		29/12/2019	MARCE	
=ARM+03.LAYOUT/2	Vista puerta / placa Montaje		29/12/2019	MARCE	
=ARM+03.LAYOUT/3	Vista artículos en puerta		29/12/2019	MARCE	
=ARM+03.LAYOUT/4	Vista artículos en placa montaje		29/12/2019	MARCE	
=ARM+03.LAYOUT/5	Vista estructura armario		29/12/2019	MARCE	
=ARM+03.LAYOUT/6	Vista cableado acometida		09/10/2018	MARCE	
=ARM+03.LAYOUT/7	Vista cableado potencia		09/10/2018	MARCE	
=ARM+03.LAYOUT/8	Vista detalle I		09/10/2018	MARCE	
=ARM+03.LAYOUT/9	Vista detalle II		09/10/2018	MARCE	
=ARM+03.LAYOUT/10	Vista detalle puerta		09/10/2018	MARCE	
=ARM+04.LISTA/1	Lista de artículos		22/09/2019	MARCE	
=ARM+04.LISTA/1.a	Lista de artículos		21/09/2019	MARCE	
=ARM+04.LISTA/1.b	Lista de artículos		21/09/2019	MARCE	
=ARM+05.BORNES/1	Plano de conexiones de bornes =ARM+02.POTENCIA-X0		21/09/2019	MARCE	
=ARM+05.BORNES/2	Plano de conexiones de bornes =ARM+02.POTENCIA-X1		21/09/2019	MARCE	
=ARM+05.BORNES/3	Plano de conexiones de bornes =ARM+02.POTENCIA-X2		21/09/2019	MARCE	
=ARM+05.BORNES/4	Plano de conexiones de bornes =ARM+02.POTENCIA-X3		21/09/2019	MARCE	
=ARM+05.BORNES/5	Plano de conexiones de bornes =ARM+02.POTENCIA-X4		21/09/2019	MARCE	
=ARM+05.BORNES/6	Plano de conexiones de bornes =ARM+02.POTENCIA-X5		21/09/2019	MARCE	
=ARM+05.BORNES/7	Plano de conexiones de bornes =ARM+02.POTENCIA-X6		21/09/2019	MARCE	

Cambio	Fecha	Nombre	Fecha
	09/09/2018		
		Resp	
		Probado	
	29/12/2019	Modificado	

Bombas centrífugas



Índice de páginas : =ARM+00.PORTADA/1 - =ARM+05.BORNES/7

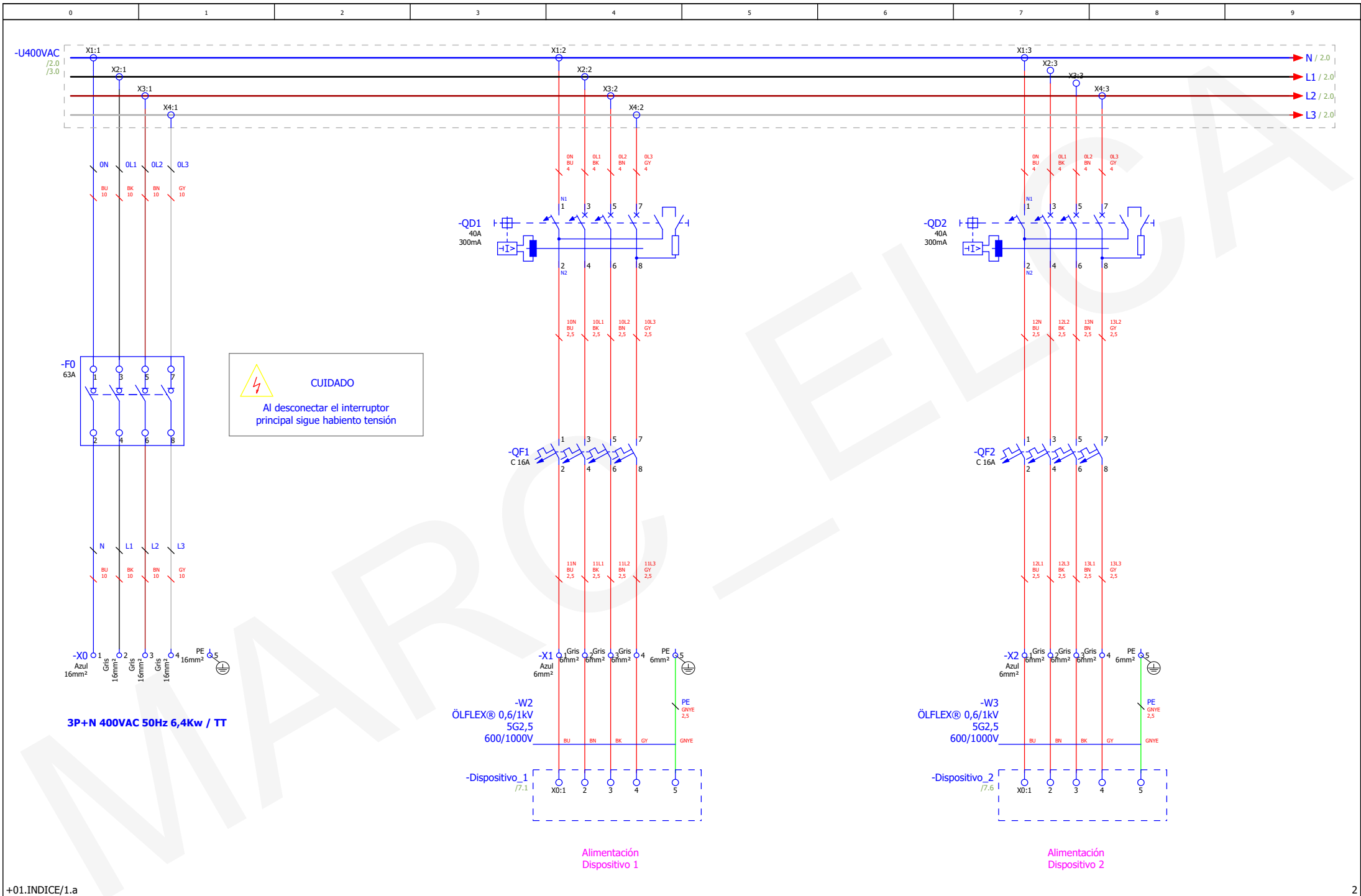
Dibujado por:

Versión Eplan Electric:

2.7.3

Cliente:	Nombre Cliente:	Instalación:	ARM
Nombre proyecto:	Bombas centrífugas	Lugar de montaje:	01.INDICE
Protegido por derechos de autor. Queda prohibida la difusión o reproducción de este documento, así como la utilización y divulgación de su contenido, a no ser que se autorice expresamente.		001	Hoja 1
A4	Escala 1	Versión	Página 4 / 55

1.a



+01.INDICE/1.a

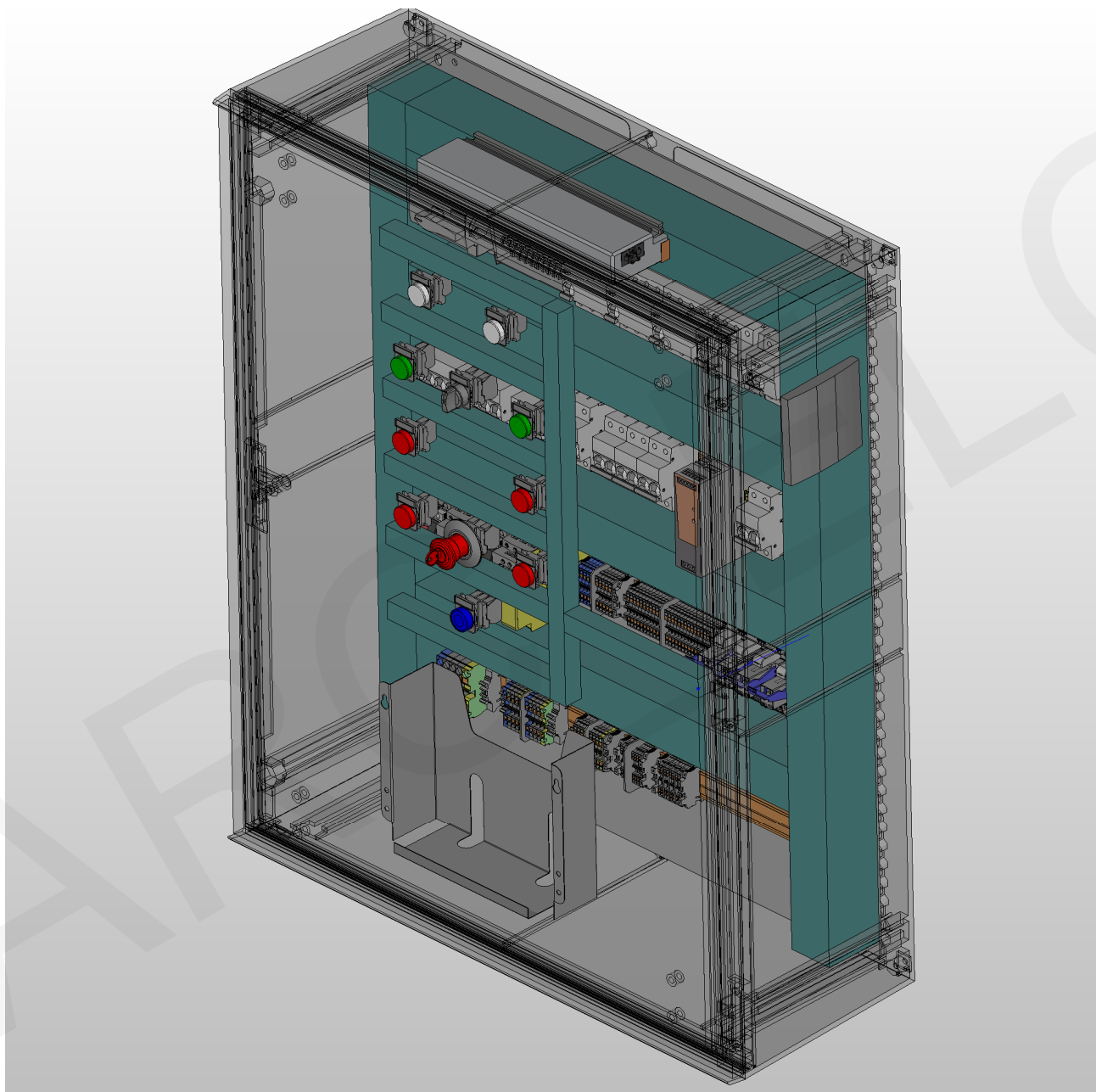
Cambio	Fecha	Nombre	Fecha
			09/09/2018
		Resp	
		Probado	
		Modificado	29/12/2019

Bombas centrífugas



Alimentación Dispositivo Externo
 Dibujado por: Versión Eplan Electric: 2.7.3

Cliente:	Nombre Cliente:	Instalación:	ARM
Nombre proyecto:	Bombas centrífugas	Lugar de montaje:	02.POTENCIA
Protegido por derechos de autor. Queda prohibida la difusión o reproducción de este documento, así como la utilización y divulgación de su contenido, a no ser que se autorice expresamente.		001	Hoja 1
A4	Escala 1	Version	Página 6 / 55



+02.POTENCIA/8

Cambio	Fecha	Nombre	Fecha
	09/09/2018	Resp	
		Probado	
	29/12/2019	Modificado	

Bombas centrífugas



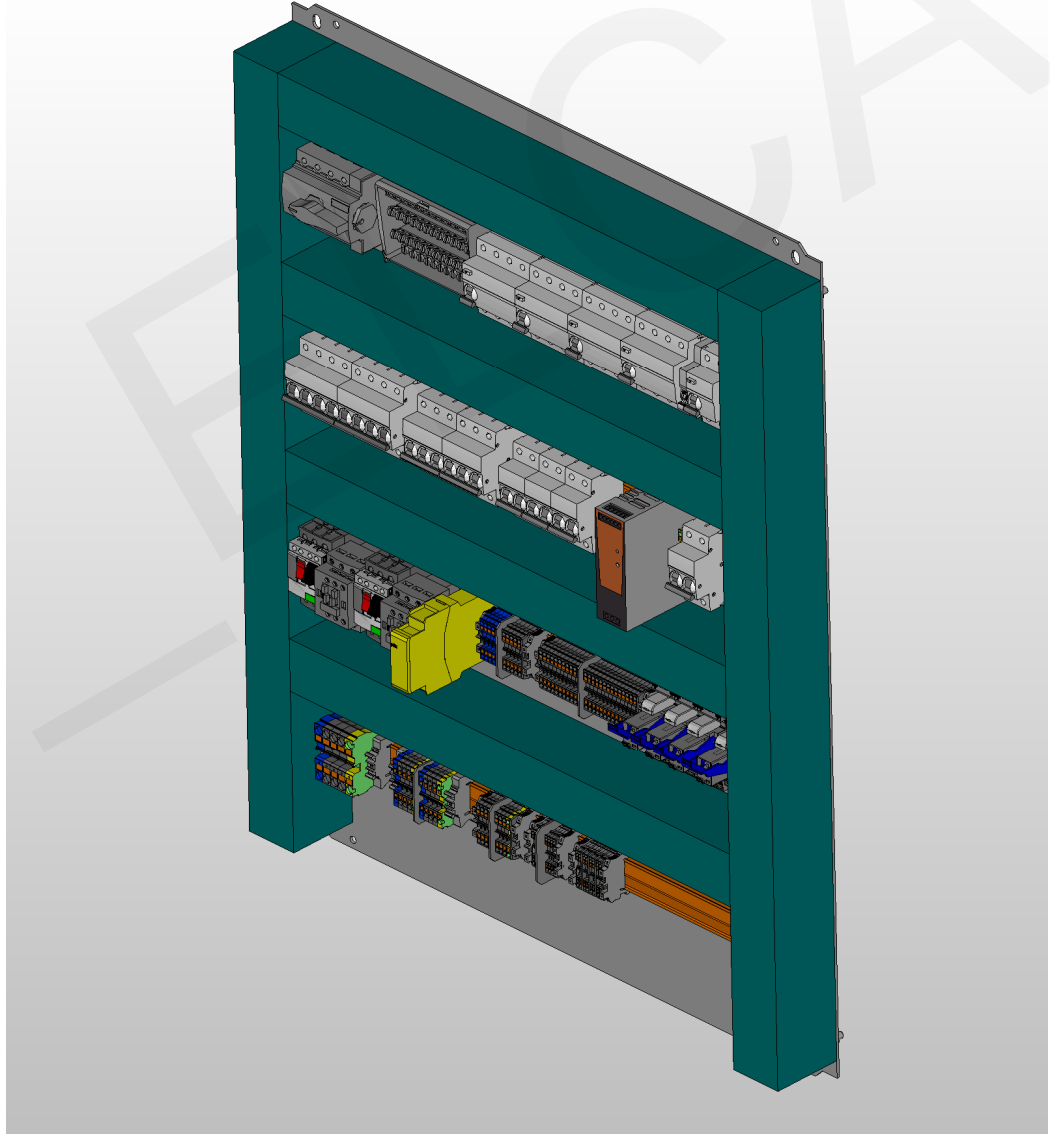
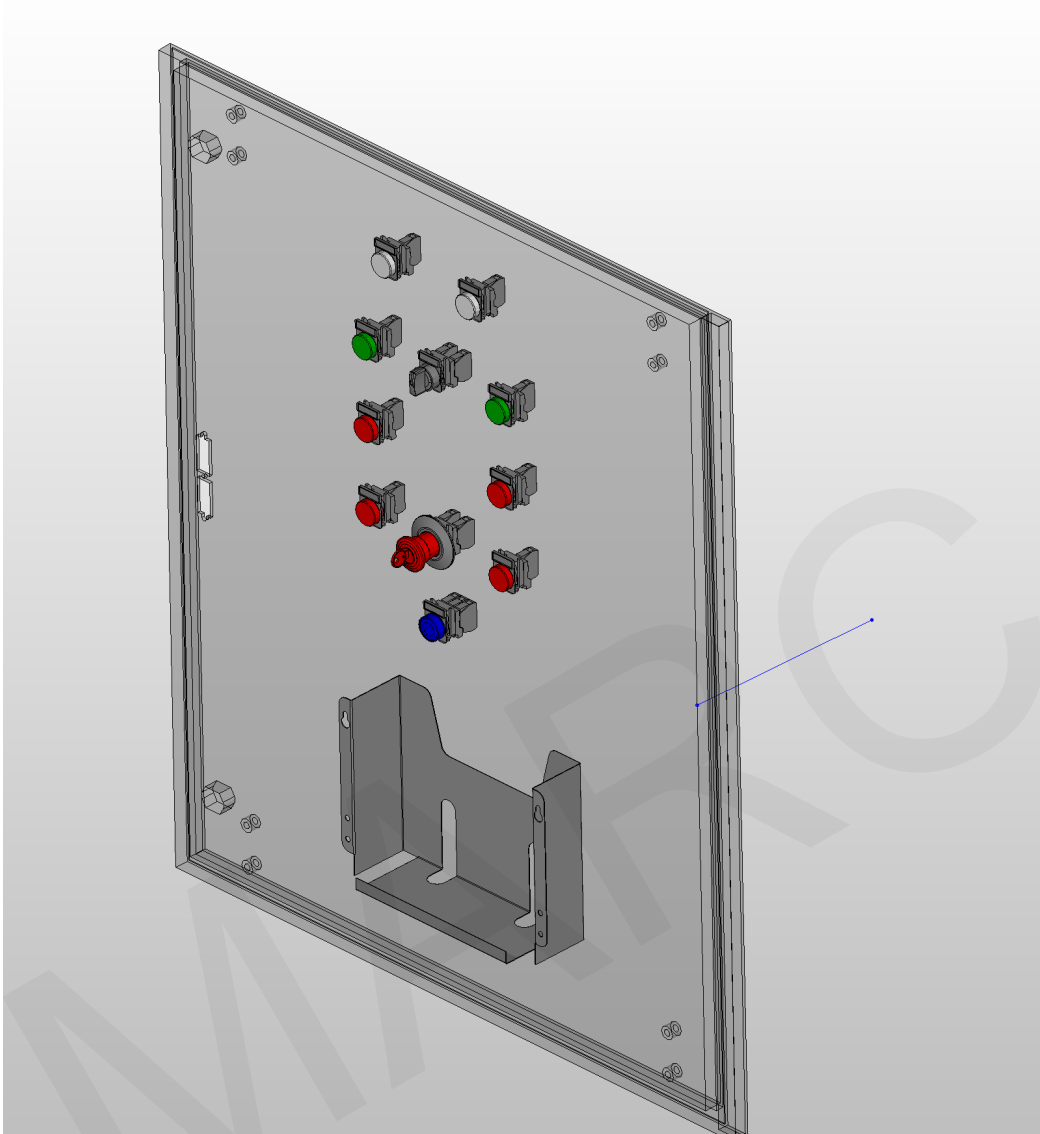
Vista armario

Dibujado por:

Version Eplan Electric:

2.7.3

Cliente:	Nombre Cliente:	Instalación:	ARM
Nombre proyecto:	Bombas centrífugas	Lugar de montaje:	03.LAYOUT
Protegido por derechos de autor. Queda prohibida la difusión o reproducción de este documento, así como la utilización y divulgación de su contenido, a no ser que se autorice expresamente.		001	Hoja 1
A4	Escala 4	Version	Página 14 / 55



1	Cambio	Fecha	Nombre	Fecha	09/09/2018
			Resp		
			Probado		
			Modificado	29/12/2019	

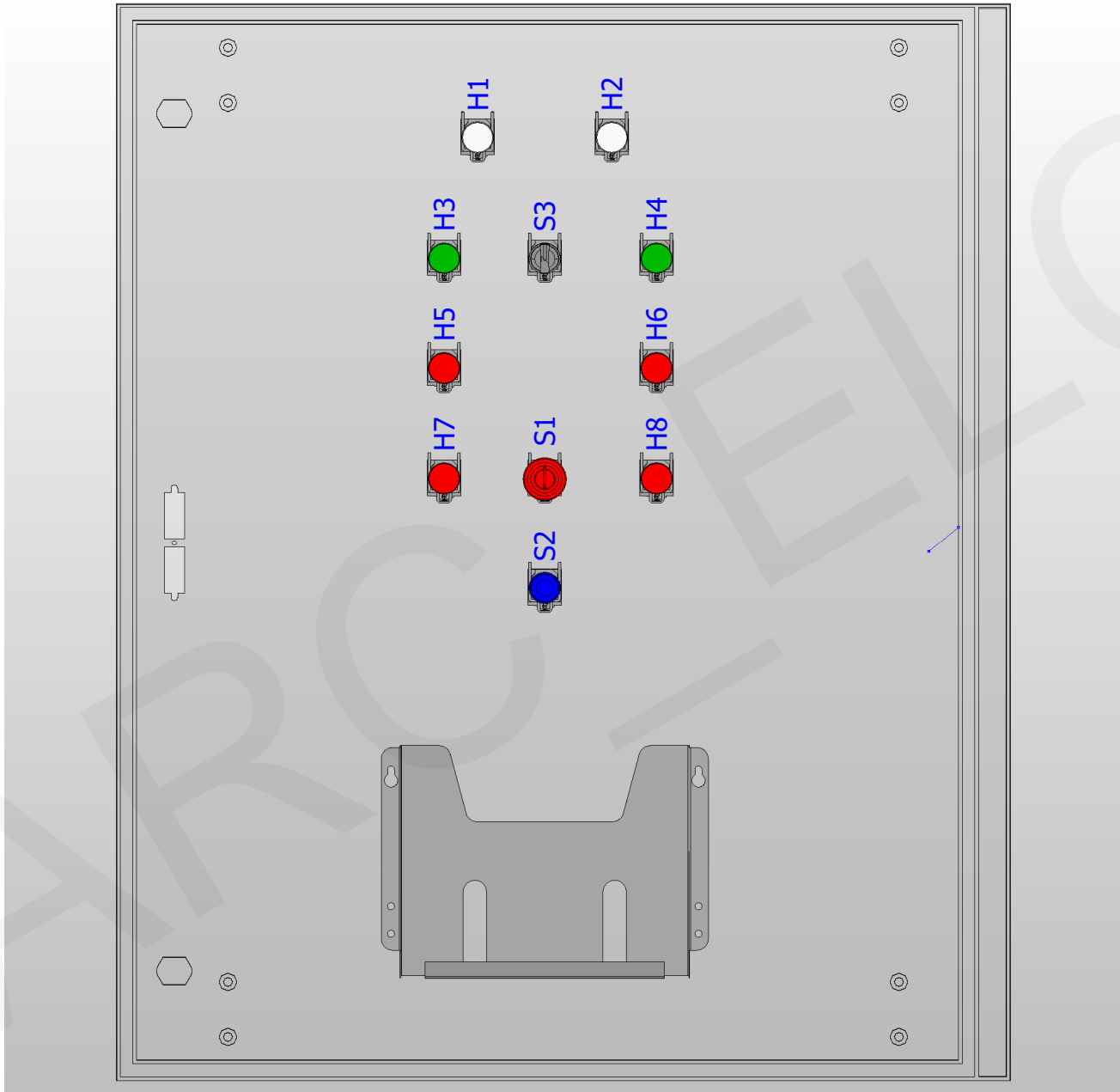
Bombas centrífugas



Vista puerta / placa Montaje

Dibujado por: Version Eplan Electric: 2.7.3

Cliente:	Nombre Cliente	Instalación:	ARM	
Nombre proyecto:	Bombas centrífugas	Lugar de montaje:	03.LAYOUT	
Protegido por derechos de autor. Queda prohibida la difusión o reproducción de este documento, así como la utilización y divulgación de su contenido, a no ser que se autorice expresamente.		001	Hoja	2
A4	Escala 4	Version	Página	15 / 55



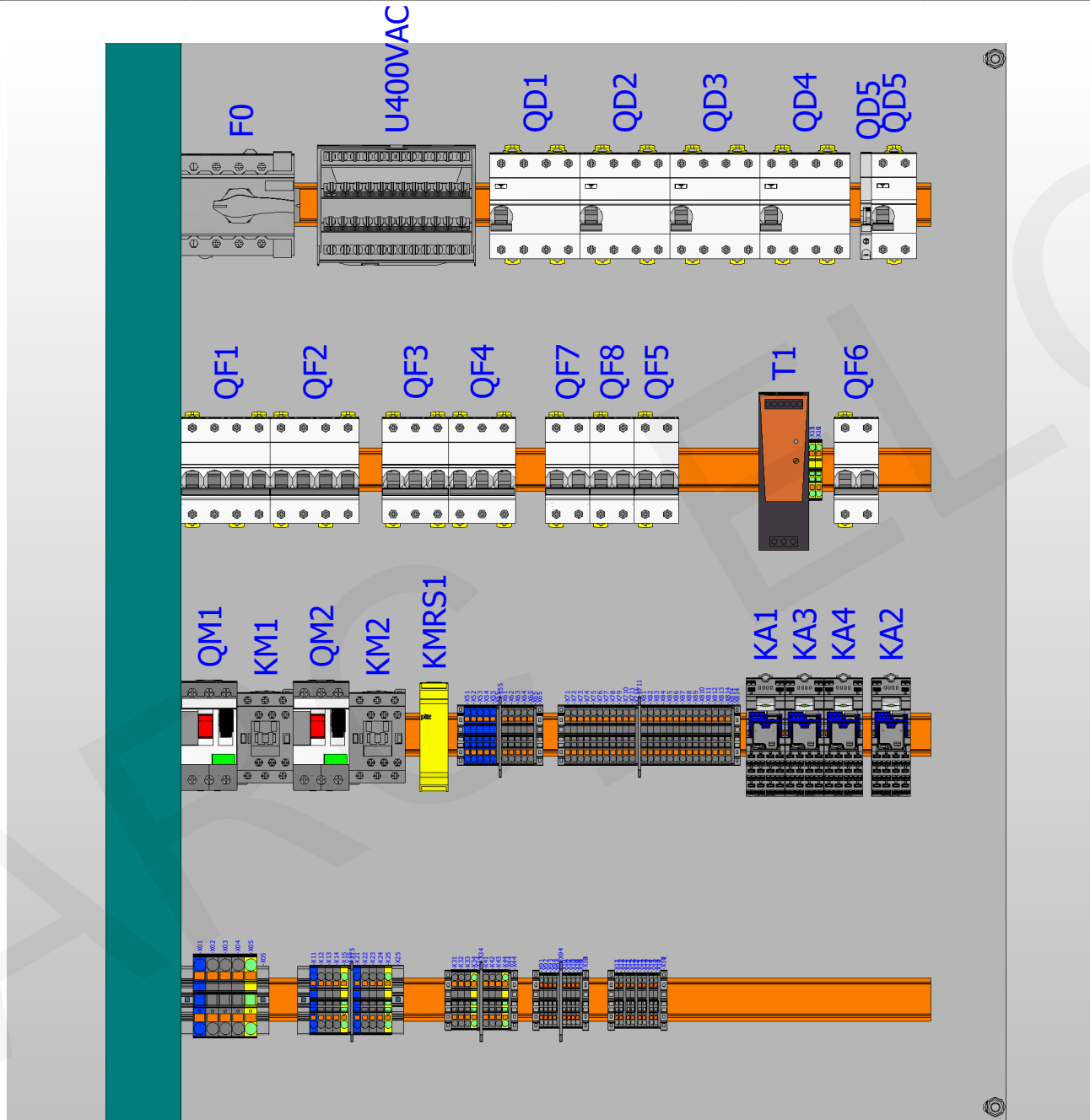
2	Cambio	Fecha	Nombre	Fecha	09/09/2018
				Resp	
				Probado	
				Modificado	29/12/2019

Bombas centrífugas



Vista artículos en puerta
 Dibujado por: Version Eplan Electric: 2.7.3

Cliente:	Nombre Cliente:	Instalación:	ARM
Nombre proyecto:	Bombas centrífugas	Lugar de montaje:	03.LAYOUT
Protegido por derechos de autor. Queda prohibida la difusión o reproducción de este documento, así como la utilización y divulgación de su contenido, a no ser que se autorice expresamente.		001	Hoja 3
A4	Escala 4	Version	Página 16 / 55



3	Cambio	Fecha	Nombre	Fecha	09/09/2018
			Resp		
			Probado		
			Modificado	29/12/2019	

Bombas centrífugas

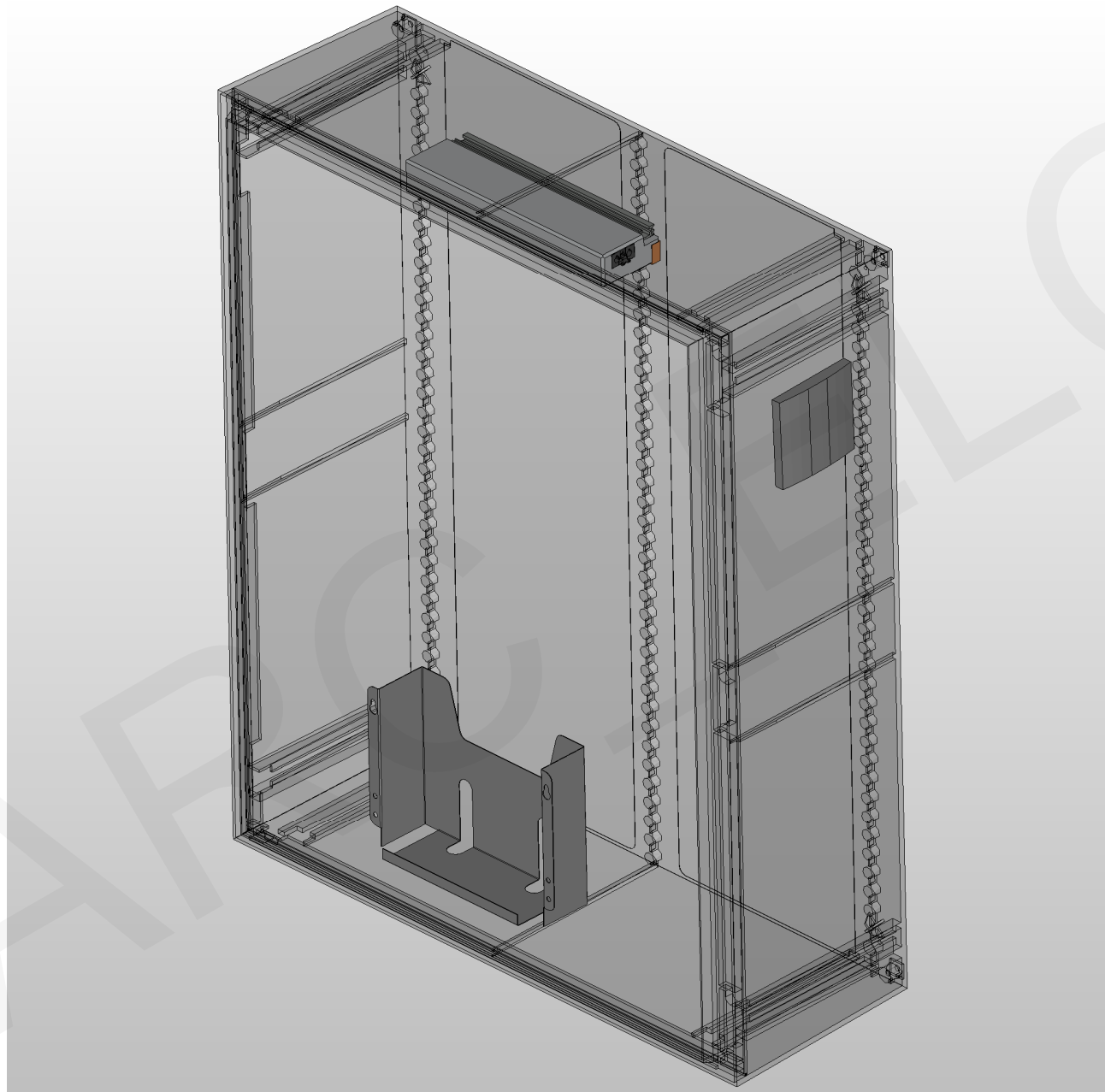


Vista artículos en placa montaje

Dibujado por: Eplan Electric

2.7.3

Cliente:	Nombre Cliente	Instalación:	ARM
Nombre proyecto:	Bombas centrífugas	Lugar de montaje:	03.LAYOUT
Protegido por derechos de autor. Queda prohibida la difusión o reproducción de este documento, así como la utilización y divulgación de su contenido, a no ser que se autorice expresamente.		001	Hoja 4
A4	Escala 4	Version	Página 17 / 55



Cambio	Fecha	Nombre	Fecha	09/09/2018
			Resp	
			Probado	
			Modificado	29/12/2019

Bombas centrífugas



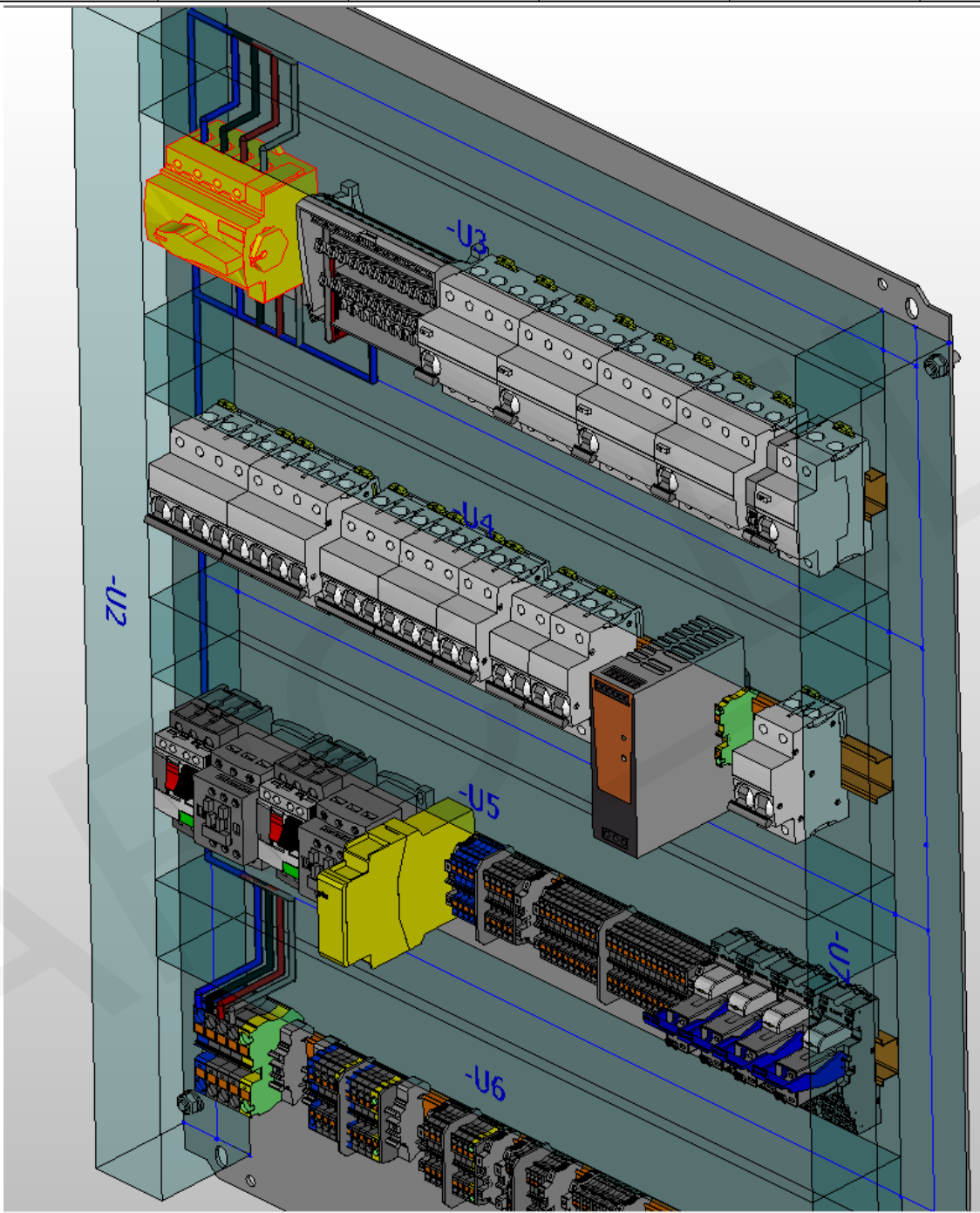
Vista estructura armario

Dibujado por:

Version Eplan Electric:

2.7.3

Cliente:	Nombre Cliente:	Instalación:	ARM
Nombre proyecto:	Bombas centrífugas	Lugar de montaje:	03.LAYOUT
Protegido por derechos de autor. Queda prohibida la difusión o reproducción de este documento, así como la utilización y divulgación de su contenido, a no ser que se autorice expresamente.		001	Hoja 5
A4	Escala 4	Version	Página 18 / 55



5	Cambio	Fecha	Nombre	Fecha	09/09/2018
			Resp		
			Probado		
			Modificado	29/12/2019	

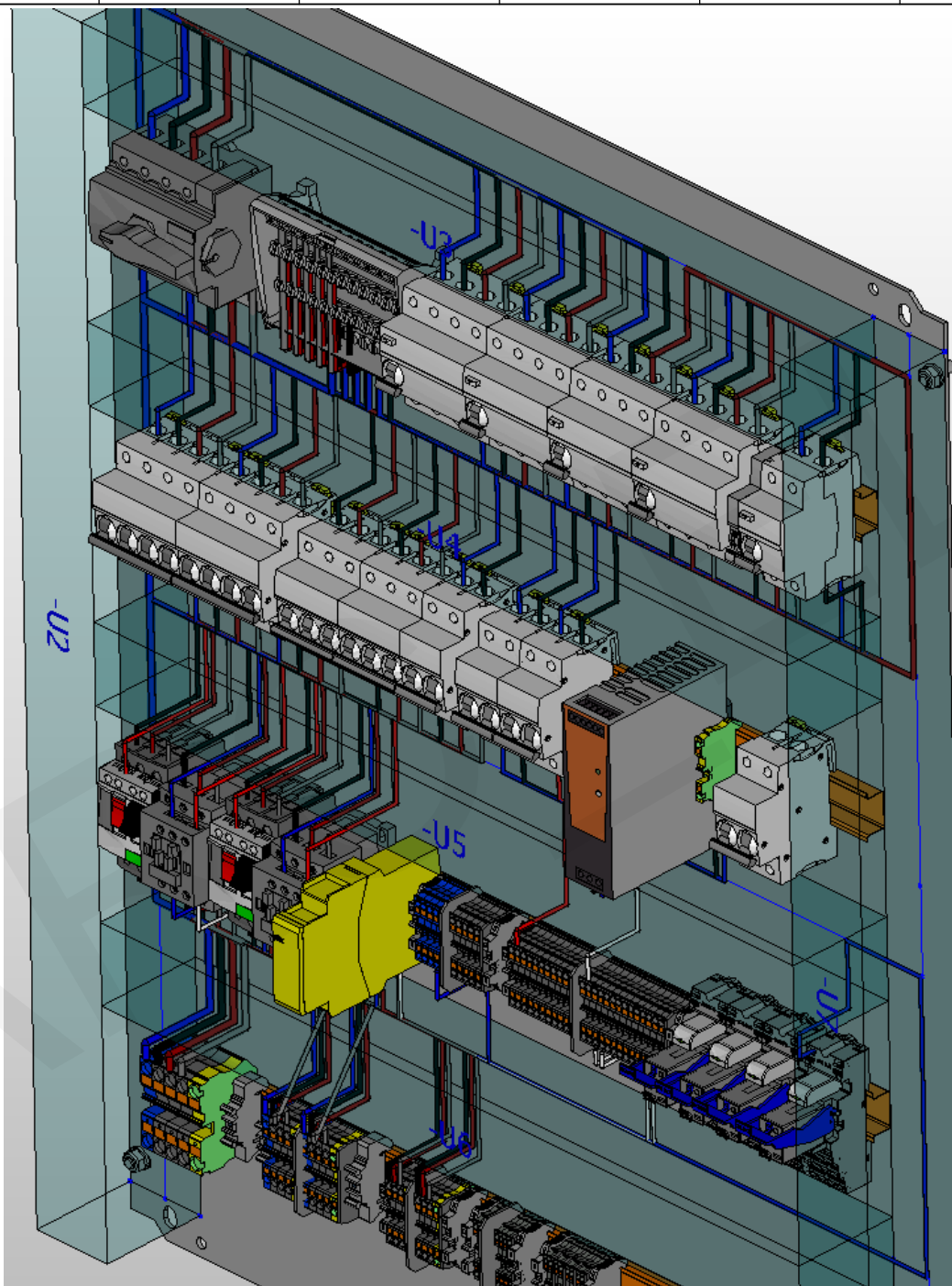
Bombas centrífugas



Vista cableado acometida

Dibujado por: Version Eplan Electric: 2.7.3

Cliente:	Nombre Cliente	Instalación:	ARM	
Nombre proyecto:	Bombas centrífugas	Lugar de montaje:	03.LAYOUT	
Protegido por derechos de autor. Queda prohibida la difusión o reproducción de este documento, así como la utilización y divulgación de su contenido, a no ser que se autorice expresamente.		001	Hoja	6
A4	Escala 1	Version	Página	19 / 55



6	Cambio	Fecha	Nombre	Fecha	09/09/2018
				Resp	
				Probado	
				Modificado	29/12/2019

Bombas centrífugas



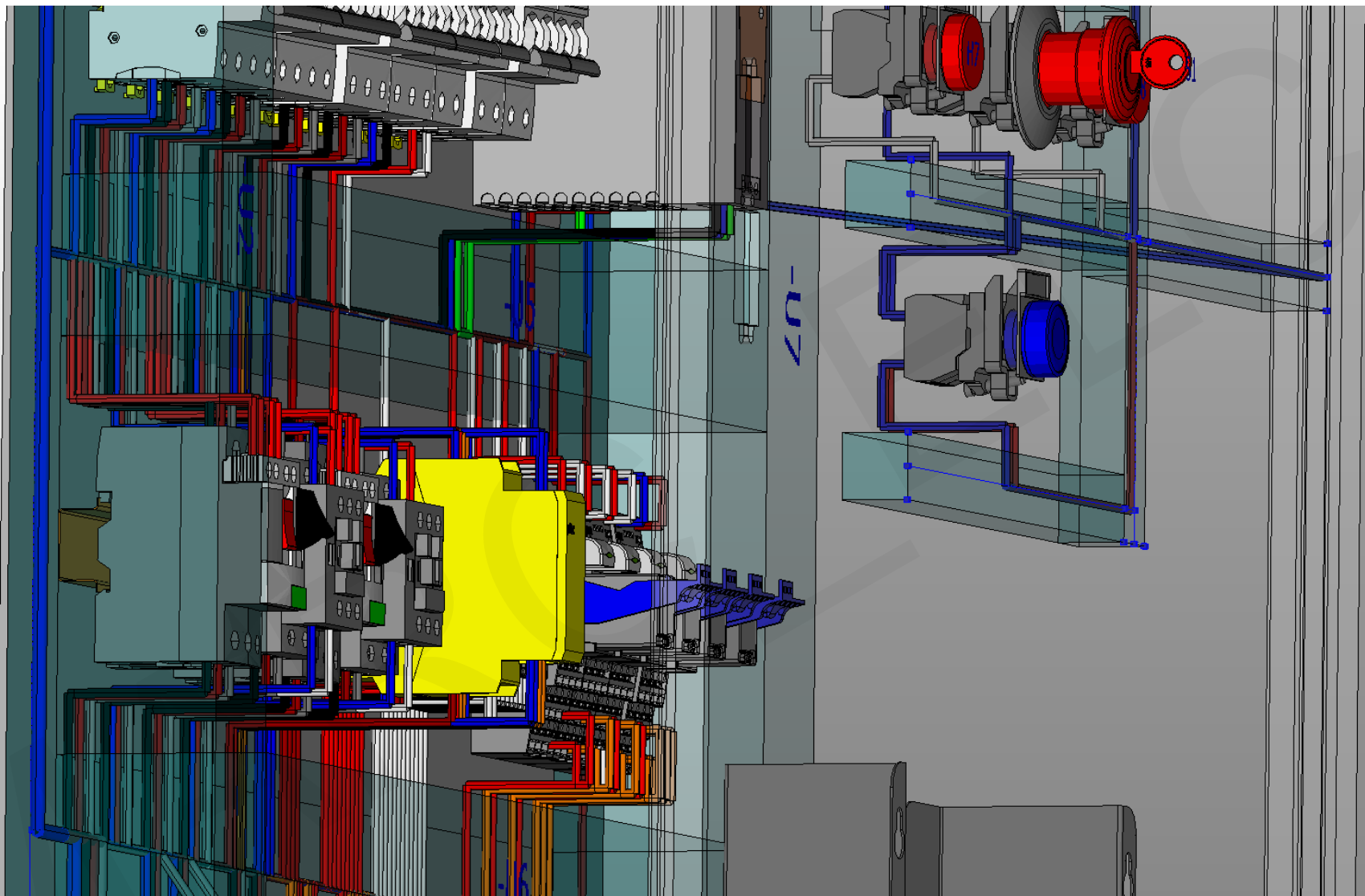
Vista cableado potencia

Dibujado por:

Version Eplan Electric:

2.7.3

Cliente:	Nombre Cliente	Instalación:	ARM
Nombre proyecto:	Bombas centrífugas	Lugar de montaje:	03.LAYOUT
Protegido por derechos de autor. Queda prohibida la difusión o reproducción de este documento, así como la utilización y divulgación de su contenido, a no ser que se autorice expresamente.		001	Hoja 7
A4	Escala 1	Version	Página 20 / 55



7

Cambio	Fecha	Nombre	Fecha
	09/09/2018	Resp	
		Probado	
	29/12/2019	Modificado	

Bombas centrífugas



Dibujado por:

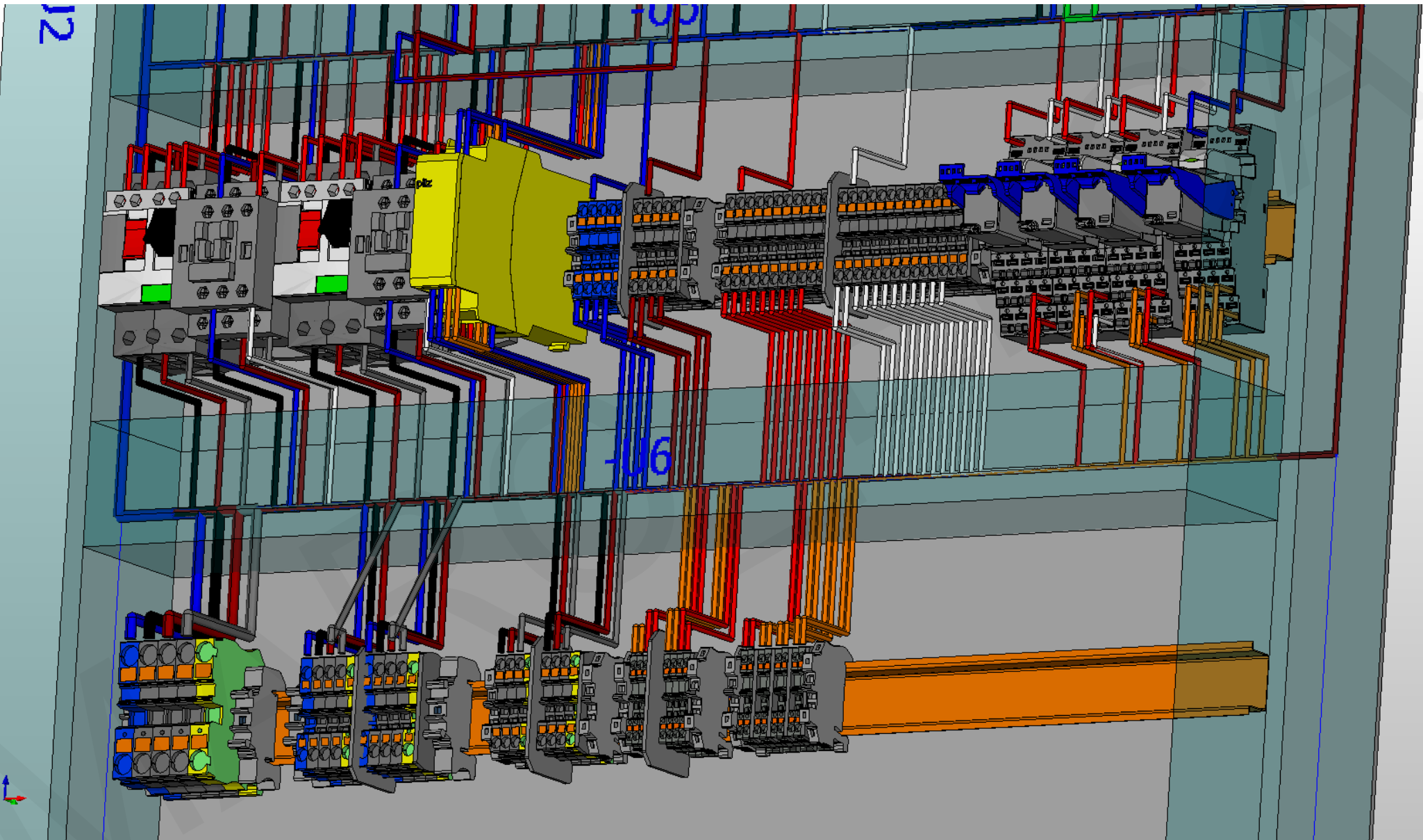
Vista detalle I

Version Eplan Electric:

2.7.3

Cliente:	Nombre Cliente:	Instalación:	ARM
Nombre proyecto:	Bombas centrífugas	Lugar de montaje:	03.LAYOUT
Protegido por derechos de autor. Queda prohibida la difusión o reproducción de este documento, así como la utilización y divulgación de su contenido, a no ser que se autorice expresamente.		001	Hoja 8
A4	Escala 1	Version	Página 21 / 55

9



8	Cambio	Fecha	Nombre	Fecha	09/09/2018
				Resp	
				Probado	
				Modificado	29/12/2019

Bombas centrífugas



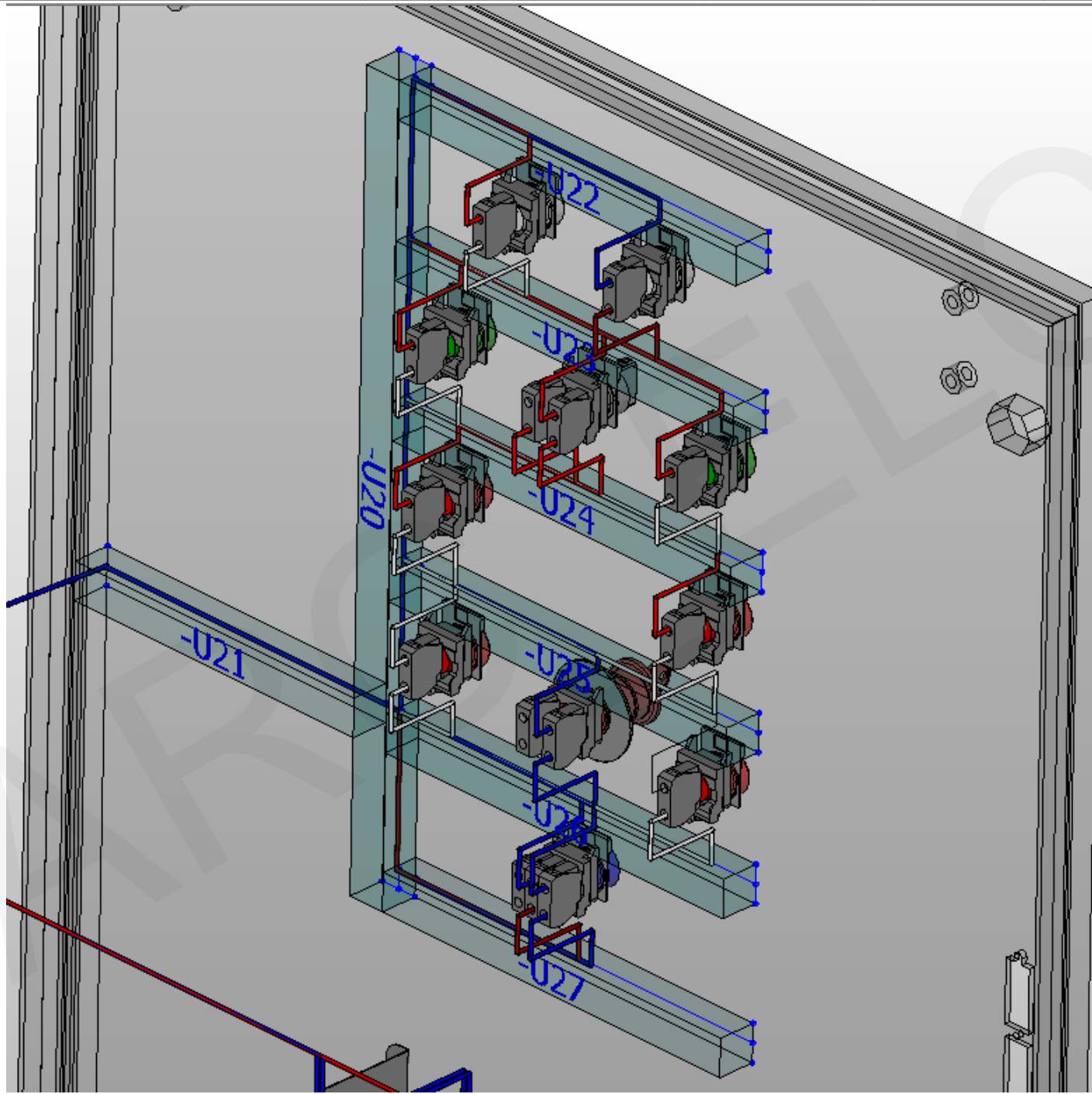
Vista detalle II

Dibujado por:

Version Eplan Electric:

2.7.3

Cliente:	Nombre Cliente	Instalación:	ARM
Nombre proyecto:	Bombas centrífugas	Lugar de montaje:	03.LAYOUT
Protegido por derechos de autor. Queda prohibida la difusión o reproducción de este documento, así como la utilización y divulgación de su contenido, a no ser que se autorice expresamente.		001	Hoja 9
A4	Escala 1	Version	Página 22 / 55



Cambio	Fecha	Nombre	Fecha
	09/09/2018	Resp	
		Probado	
	29/12/2019	Modificado	

Bombas centrífugas



Vista detalle puerta

Dibujado por:

Version Eplan Electric:

2.7.3

Cliente:	Nombre Cliente:	Instalación:	ARM
Nombre proyecto:	Bombas centrífugas	Lugar de montaje:	03.LAYOUT
Protegido por derechos de autor. Queda prohibida la difusión o reproducción de este documento, así como la utilización y divulgación de su contenido, a no ser que se autorice expresamente.		001	Hoja 10
A4	Escala 1	Version	Página 23 / 55

+04.LISTA/1

Lista de artículos

F01_001

Identificador de medios de explotación	Cantidad	Designación	Número de tipo	Proveedor	Número de artículo
-U32	0				
+02.POTENCIA-Dispositivo_1	0				
+02.POTENCIA-Dispositivo_2	0				
+02.POTENCIA-PLC_Externo	0				
+02.POTENCIA-KA1	1	Relé auxiliar, 230VAC, 4 contactos conmutados 8 A	58.P4.8.230.0060	Finder	FIN.58.P4.8.230.0060
+02.POTENCIA-KA2	1	Relé auxiliar, 24VDC - 4 contactos conmutados - 7 A	58.P4.9.024.5050	FIN	FIN.58.P4.9.024.5050
+02.POTENCIA-KA3	1	Relé auxiliar, 230VAC, 4 contactos conmutados 8 A	58.P4.8.230.0060	Finder	FIN.58.P4.8.230.0060
+02.POTENCIA-KA4	1	Relé auxiliar, 230VAC, 4 contactos conmutados 8 A	58.P4.8.230.0060	Finder	FIN.58.P4.8.230.0060
+02.POTENCIA-W2	1	Manguera - conductores numerados - 0,6/1kV - 5G2,5	ÖLFLEX® CLASSIC 110 BLACK 0,6/1kV	LAPP	LAPP.1120344
+02.POTENCIA-W3	1	Manguera - conductores numerados - 0,6/1kV - 5G2,5	ÖLFLEX® CLASSIC 110 BLACK 0,6/1kV	LAPP	LAPP.1120344
+02.POTENCIA-W4	1	Manguera - conductores numerados - 0,6/1kV - 4G1,5	ÖLFLEX® CLASSIC 110 BLACK 0,6/1kV	LAPP	LAPP.1120310
+02.POTENCIA-W5	1	Manguera - conductores numerados - 0,6/1kV - 4G1,5	ÖLFLEX® CLASSIC 110 BLACK 0,6/1kV	LAPP	LAPP.1120310
+02.POTENCIA-W6	1	Manguera - conductores numerados - 0,6/1kV - 5G1	ÖLFLEX® CLASSIC 110 BLACK 0,6/1kV	LAPP	LAPP.1120271
+02.POTENCIA-W7	1	Manguera - conductores numerados - 0,6/1kV - 5G1	ÖLFLEX® CLASSIC 110 BLACK 0,6/1kV	LAPP	LAPP.1120271
+02.POTENCIA-W8	1	Manguera - conductores numerados - 0,6/1kV - 12G1	ÖLFLEX® CLASSIC 110 BLACK 0,6/1kV	LAPP	LAPP.1120280
+02.POTENCIA-KMRS1	1		PNOZ X2.8P C 24-240VAC/DC	PILZ	PILZ.787302
-U20	1	Canaleta de cableado - gris - 25 x 25	CD 25X25	PXC	PXC.3240187
-U21	1	Canaleta de cableado - gris - 25 x 25	CD 25X25	PXC	PXC.3240187
-U22	1	Canaleta de cableado - gris - 25 x 25	CD 25X25	PXC	PXC.3240187
-U23	1	Canaleta de cableado - gris - 25 x 25	CD 25X25	PXC	PXC.3240187
-U24	1	Canaleta de cableado - gris - 25 x 25	CD 25X25	PXC	PXC.3240187
-U25	1	Canaleta de cableado - gris - 25 x 25	CD 25X25	PXC	PXC.3240187
-U26	1	Canaleta de cableado - gris - 25 x 25	CD 25X25	PXC	PXC.3240187
-U27	1	Canaleta de cableado - gris - 25 x 25	CD 25X25	PXC	PXC.3240187
-X16	1	Borne de paso - 6mm² - gris - PT 4	PT 4	PXC	PXC.3211757
+02.POTENCIA-H9	1	Lámpara LED para armario de control	PLD E 608 W 315/F	PXC	PXC.2702226
+02.POTENCIA-W1	1	Cable de potencia	PLD E 608-CA-3,0/FS AM	Phoenix Contact	PXC.2702302
+02.POTENCIA-X0	1	Borne de paso - 16mm² - azul - PT 10	PT 10 BU	PXC	PXC.3212123
+02.POTENCIA-X0	3	Borne de paso - 16mm² - gris - PT 10	PT 10	PXC	PXC.3212120
+02.POTENCIA-X0	1	Borne de tierra para carril - 16mm² - PE - PT 10-PE	PT 10-PE	PXC	PXC.3212131
+02.POTENCIA-X0	1	Soporte final - anchura: 9,5 mm	CLIPFIX 35	PXC	PXC.3022218
+02.POTENCIA-X1	1	Borne de paso - 6mm² - azul - PT 4	PT 4 BU	PXC	PXC.3211760
+02.POTENCIA-X1	3	Borne de paso - 6mm² - gris - PT 4	PT 4	PXC	PXC.3211757
+02.POTENCIA-X1	1	Borne de tierra para carril - 6mm² - PE - PT 4-PE	PT 4-PE	PXC	PXC.3211766
+02.POTENCIA-X1	1	Tapa final - D-ST 4	D-ST 4	PXC	PXC.3030420
+02.POTENCIA-X1	1	Placa separadora	ATP-QTC	PXC	PXC.3206209
+02.POTENCIA-X2	1	Borne de paso - 6mm² - azul - PT 4	PT 4 BU	PXC	PXC.3211760
+02.POTENCIA-X2	3	Borne de paso - 6mm² - gris - PT 4	PT 4	PXC	PXC.3211757
+02.POTENCIA-X2	1	Borne de tierra para carril - 6mm² - PE - PT 4-PE	PT 4-PE	PXC	PXC.3211766
+02.POTENCIA-X2	1	Soporte final - anchura: 9,5 mm	CLIPFIX 35	PXC	PXC.3022218
+02.POTENCIA-X3	3	Borne de paso - 4mm² - gris - PT 2,5	PT 2,5	PXC	PXC.3209510
+02.POTENCIA-X3	1	Borne de tierra para carril - 4mm² - PE - PT 2,5-PE	PT 2,5-PE	PXC	PXC.3209536
+02.POTENCIA-X3	1	Tapa final - D-ST 2,5	D-ST 2,5	PXC	PXC.3030417
+02.POTENCIA-X3	1	Placa separadora	ATP-QTC	PXC	PXC.3206209
+02.POTENCIA-X4	3	Borne de paso - 4mm² - gris - PT 2,5	PT 2,5	PXC	PXC.3209510
+02.POTENCIA-X4	1	Borne de tierra para carril - 4mm² - PE - PT 2,5-PE	PT 2,5-PE	PXC	PXC.3209536
+02.POTENCIA-X4	1	Tapa final - D-ST 2,5	D-ST 2,5	PXC	PXC.3030417
+02.POTENCIA-X4	1	Soporte final - anchura: 5,15 mm	CLIPFIX 35-5	PXC	PXC.3022276
+02.POTENCIA-X5	5	Borne de paso - 4mm² - azul - PT 2,5	PT 2,5 BU	PXC	PXC.3209523
+02.POTENCIA-X5	1	Tapa final - D-ST 2,5	D-ST 2,5	PXC	PXC.3030417
+02.POTENCIA-X5	1	Placa separadora	ATP-QTC	PXC	PXC.3206209
+02.POTENCIA-X6	5	Borne de paso - 4mm² - gris - PT 2,5	PT 2,5	PXC	PXC.3209510
+02.POTENCIA-X6	1	Tapa final - D-ST 2,5	D-ST 2,5	PXC	PXC.3030417
+02.POTENCIA-X6	1	Soporte final - anchura: 5,15 mm	CLIPFIX 35-5	PXC	PXC.3022276
+02.POTENCIA-X7	11	Borne de paso - 4mm² - gris - PT 2,5	PT 2,5	PXC	PXC.3209510

+03.LAYOUT/10

Cambio	Fecha	Nombre	Fecha
	09/09/2018		Resp
			Probado
	29/12/2019		Modificado

Bombas centrífugas



Lista de artículos

Dibujado por:

Versión Eplan Electric:

2.7.3

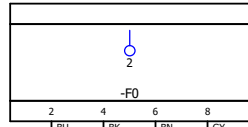
Cliente:	Nombre Cliente:	Instalación:	ARM
Nombre proyecto:	Bombas centrífugas	Lugar de montaje:	04.LISTA
Protegido por derechos de autor. Queda prohibida la difusión o reproducción de este documento, así como la utilización y divulgación de su contenido, a no ser que se autorice expresamente.		001	Hoja 1
A4	Escala 1	Version	Página 24 / 55

1.a

Plano de conexiones de bornes

F11_001
MARCE 21/09/2019

Destinos internos



=ARM+02.POTENCIA-X0



Destinos externos

+04.LISTA/1.b

Cambio	Fecha	Nombre	Fecha
			09/09/2018
		Resp	
		Probado	
		Modificado	29/12/2019

Bombas centrífugas



Plano de conexiones de bornes
=ARM+02.POTENCIA-X0

Dibujado por: Versión Eplan Electric: 2.7.3

Cliente:	Nombre Cliente:	Instalación:	ARM
Nombre proyecto:	Bombas centrífugas	Lugar de montaje:	05.BORNES
Protegido por derechos de autor. Queda prohibida la difusión o reproducción de este documento, así como la utilización y divulgación de su contenido, a no ser que se autorice expresamente.		001	Hoja 1
A4	Escala 1	Version	Página 27 / 55

Lista de conexiones

F27_001

Conexión	Origen	Destino	Sección	Color	Longitud	Página/columna 1	Página/columna 2	Definición de función
33L1	+02.POTENCIA-KM1:2/T1	+02.POTENCIA-X3:1	1,5	BK	0,426 m	+02.POTENCIA/2.2	+02.POTENCIA/2.2	Conductor/cable
33L2	+02.POTENCIA-KM1:4/T2	+02.POTENCIA-X3:2	1,5	BN	0,417 m	+02.POTENCIA/2.2	+02.POTENCIA/2.2	Conductor/cable
33L3	+02.POTENCIA-KM1:6/T3	+02.POTENCIA-X3:3	1,5	GY	0,408 m	+02.POTENCIA/2.2	+02.POTENCIA/2.2	Conductor/cable
37L1	+02.POTENCIA-KM2:2/T1	+02.POTENCIA-X4:1	1,5	BK	0,361 m	+02.POTENCIA/2.6	+02.POTENCIA/2.6	Conductor/cable
37L2	+02.POTENCIA-KM2:4/T2	+02.POTENCIA-X4:2	1,5	BN	0,352 m	+02.POTENCIA/2.6	+02.POTENCIA/2.6	Conductor/cable
37L3	+02.POTENCIA-KM2:6/T3	+02.POTENCIA-X4:3	1,5	GY	0,343 m	+02.POTENCIA/2.6	+02.POTENCIA/2.6	Conductor/cable
138	+02.POTENCIA-KA2:24	+02.POTENCIA-X9:1	1	OG	0,542 m	+02.POTENCIA/7.1	+02.POTENCIA/7.1	Conductor/cable
140	+02.POTENCIA-KMRS1:24	+02.POTENCIA-X9:2	1	OG	0,366 m	+02.POTENCIA/7.1	+02.POTENCIA/7.2	Conductor/cable
141	+02.POTENCIA-KA3:A1	+02.POTENCIA-X9:3	1	RD	0,939 m	+02.POTENCIA/7.2	+02.POTENCIA/7.2	Conductor/cable
147	+02.POTENCIA-KA2:34	+02.POTENCIA-X10:1	1	OG	0,516 m	+02.POTENCIA/7.6	+02.POTENCIA/7.6	Conductor/cable
149	+02.POTENCIA-KMRS1:34	+02.POTENCIA-X10:2	1	OG	0,38 m	+02.POTENCIA/7.6	+02.POTENCIA/7.7	Conductor/cable
150	+02.POTENCIA-KA4:A1	+02.POTENCIA-X10:3	1	RD	0,89 m	+02.POTENCIA/7.7	+02.POTENCIA/7.7	Conductor/cable
157	+02.POTENCIA-KA1:A2	+02.POTENCIA-X8:12	1	WH	0,819 m	+02.POTENCIA/8.1	+02.POTENCIA/8.1	Conductor/cable
160	+02.POTENCIA-KA2:11	+02.POTENCIA-X12:2	1	OG	0,463 m	+02.POTENCIA/8.3	+02.POTENCIA/8.4	Conductor/cable
159	+02.POTENCIA-KA2:14	+02.POTENCIA-X12:1	1	OG	0,48 m	+02.POTENCIA/8.3	+02.POTENCIA/8.3	Conductor/cable
162	+02.POTENCIA-KA3:21	+02.POTENCIA-X13:2	1	OG	0,378 m	+02.POTENCIA/8.6	+02.POTENCIA/8.6	Conductor/cable
161	+02.POTENCIA-KA3:24	+02.POTENCIA-X13:1	1	OG	0,394 m	+02.POTENCIA/8.6	+02.POTENCIA/8.6	Conductor/cable
164	+02.POTENCIA-KA4:21	+02.POTENCIA-X14:2	1	OG	0,4 m	+02.POTENCIA/8.8	+02.POTENCIA/8.8	Conductor/cable
163	+02.POTENCIA-KA4:24	+02.POTENCIA-X14:1	1	OG	0,416 m	+02.POTENCIA/8.8	+02.POTENCIA/8.8	Conductor/cable
156	+02.POTENCIA-KA1:A1	+02.POTENCIA-X11:1	1	RD	0,917 m	+02.POTENCIA/8.1	+02.POTENCIA/8.1	Conductor/cable
142	+02.POTENCIA-KA3:A2	+02.POTENCIA-X8:8	1	WH	0,809 m	+02.POTENCIA/7.2	+02.POTENCIA/7.2	Conductor/cable
151	+02.POTENCIA-KA4:A2	+02.POTENCIA-X8:10	1	WH	0,768 m	+02.POTENCIA/7.7	+02.POTENCIA/7.7	Conductor/cable
146	+02.POTENCIA-H7:X2	+02.POTENCIA-X8:9	1	WH	1,4 m	+02.POTENCIA/7.4	+02.POTENCIA/7.4	Conductor/cable
L1	+02.POTENCIA-F0:4	+02.POTENCIA-X0:2	10	BK	0,78 m	+02.POTENCIA/1.0	+02.POTENCIA/1.0	Conductor/cable
L3	+02.POTENCIA-F0:8	+02.POTENCIA-X0:4	10	GY	0,836 m	+02.POTENCIA/1.1	+02.POTENCIA/1.1	Conductor/cable
N	+02.POTENCIA-F0:2	+02.POTENCIA-X0:1	10	BU	0,752 m	+02.POTENCIA/1.0	+02.POTENCIA/1.0	Conductor/cable
155	+02.POTENCIA-H8:X2	+02.POTENCIA-X8:11	1	WH	1,2 m	+02.POTENCIA/7.9	+02.POTENCIA/7.9	Conductor/cable
120	+02.POTENCIA-H3:X2	+02.POTENCIA-X8:2	1	WH	1,636 m	+02.POTENCIA/6.1	+02.POTENCIA/6.1	Conductor/cable
123	+02.POTENCIA-KM1:A2	+02.POTENCIA-X8:3	1	WH	0,588 m	+02.POTENCIA/6.3	+02.POTENCIA/6.3	Conductor/cable
130	+02.POTENCIA-KM2:A2	+02.POTENCIA-X8:4	1	WH	0,504 m	+02.POTENCIA/6.4	+02.POTENCIA/6.4	Conductor/cable
131	+02.POTENCIA-H4:X2	+02.POTENCIA-X8:5	1	WH	1,431 m	+02.POTENCIA/6.6	+02.POTENCIA/6.6	Conductor/cable
134	+02.POTENCIA-H5:X2	+02.POTENCIA-X8:6	1	WH	1,516 m	+02.POTENCIA/6.7	+02.POTENCIA/6.7	Conductor/cable
137	+02.POTENCIA-H6:X2	+02.POTENCIA-X8:7	1	WH	1,321 m	+02.POTENCIA/6.8	+02.POTENCIA/6.8	Conductor/cable
124	+02.POTENCIA-KA1:14	+02.POTENCIA-X7:2	1	RD	0,426 m	+02.POTENCIA/6.3	+02.POTENCIA/6.3	Conductor/cable
132	+02.POTENCIA-QM1:21	+02.POTENCIA-X7:3	1	RD	0,9 m	+02.POTENCIA/6.7	+02.POTENCIA/6.7	Conductor/cable
135	+02.POTENCIA-QM2:21	+02.POTENCIA-X7:4	1	RD	0,995 m	+02.POTENCIA/6.8	+02.POTENCIA/6.8	Conductor/cable
143	+02.POTENCIA-X7:5	+02.POTENCIA-X9:4	1	RD	0,285 m	+02.POTENCIA/7.3	+02.POTENCIA/7.3	Conductor/cable
144	+02.POTENCIA-KA3:14	+02.POTENCIA-X7:6	1	RD	0,437 m	+02.POTENCIA/7.4	+02.POTENCIA/7.4	Conductor/cable
152	+02.POTENCIA-X7:7	+02.POTENCIA-X10:4	1	RD	0,277 m	+02.POTENCIA/7.8	+02.POTENCIA/7.8	Conductor/cable
153	+02.POTENCIA-KA4:14	+02.POTENCIA-X7:8	1	RD	0,457 m	+02.POTENCIA/7.9	+02.POTENCIA/7.9	Conductor/cable
158	+02.POTENCIA-X7:9	+02.POTENCIA-X11:2	1	RD	0,256 m	+02.POTENCIA/8.2	+02.POTENCIA/8.2	Conductor/cable
104	+02.POTENCIA-KMRS1:A1	+02.POTENCIA-X5:2	1	BU	0,983 m	+02.POTENCIA/4.4	+02.POTENCIA/4.3	Conductor/cable
111	+02.POTENCIA-KMRS1:A1	+02.POTENCIA-X5:3	1	BU	1,004 m	+02.POTENCIA/4.7	+02.POTENCIA/4.7	Conductor/cable
115	+02.POTENCIA-KM1:13	+02.POTENCIA-X5:4	1	BU	0,874 m	+02.POTENCIA/5.4	+02.POTENCIA/5.4	Conductor/cable
103	+02.POTENCIA-H2:X2	+02.POTENCIA-X8:1	1	WH	1,602 m	+02.POTENCIA/3.4	+02.POTENCIA/3.5	Conductor/cable
102	+02.POTENCIA-H2:X1	+02.POTENCIA-X7:1	1	RD	1,756 m	+02.POTENCIA/3.4	+02.POTENCIA/3.4	Conductor/cable
100	+02.POTENCIA-H1:X1	+02.POTENCIA-X5:1	1	BU	1,956 m	+02.POTENCIA/3.0	+02.POTENCIA/3.1	Conductor/cable
101	+02.POTENCIA-H1:X2	+02.POTENCIA-X6:1	1	BN	1,832 m	+02.POTENCIA/3.0	+02.POTENCIA/3.1	Conductor/cable
118	+02.POTENCIA-KA2:A2	+02.POTENCIA-X6:4	1	BN	0,871 m	+02.POTENCIA/5.4	+02.POTENCIA/5.4	Conductor/cable
105	+02.POTENCIA-KMRS1:A2	+02.POTENCIA-X6:2	1	BN	0,35 m	+02.POTENCIA/4.4	+02.POTENCIA/4.4	Conductor/cable
113	+02.POTENCIA-S2:X2	+02.POTENCIA-X6:3	1	BN	1,553 m	+02.POTENCIA/4.7	+02.POTENCIA/4.7	Conductor/cable
PE	+02.POTENCIA-X16:1	+02.POTENCIA-XS1:PE	2,5	GNYE		+02.POTENCIA/3.8	+02.POTENCIA/3.8	Conductor/cable
0_230V N AC	+02.POTENCIA-QF7:4	+02.POTENCIA-X8:2	1,5	WH	0,296 m	+02.POTENCIA/3.5	+02.POTENCIA/6.1	Conductor/cable
0_230V L1 AC	+02.POTENCIA-QF7:2	+02.POTENCIA-X7:2	1,5	RD	0,253 m	+02.POTENCIA/3.5	+02.POTENCIA/6.3	Conductor/cable
PE	+02.POTENCIA-T1:PE	+02.POTENCIA-X15:1	2,5	GNYE	0,297 m	+02.POTENCIA/3.2	+02.POTENCIA/3.2	Conductor/cable
1_24VDC	+02.POTENCIA-QF6:2	+02.POTENCIA-X5:2	1,5	BU	0,535 m	+02.POTENCIA/3.1	+02.POTENCIA/4.3	Conductor/cable
1_0VDC	+02.POTENCIA-QF6:4	+02.POTENCIA-X6:2	1,5	BN	0,522 m	+02.POTENCIA/3.1	+02.POTENCIA/4.4	Conductor/cable

+05.BORNES/18

Cambio	Fecha	Nombre	Fecha
			09/09/2018
			Resp
			Probado
			Modificado 29/12/2019

Bombas centrífugas



Lista de conexiones : 33L1 - 1_0VDC

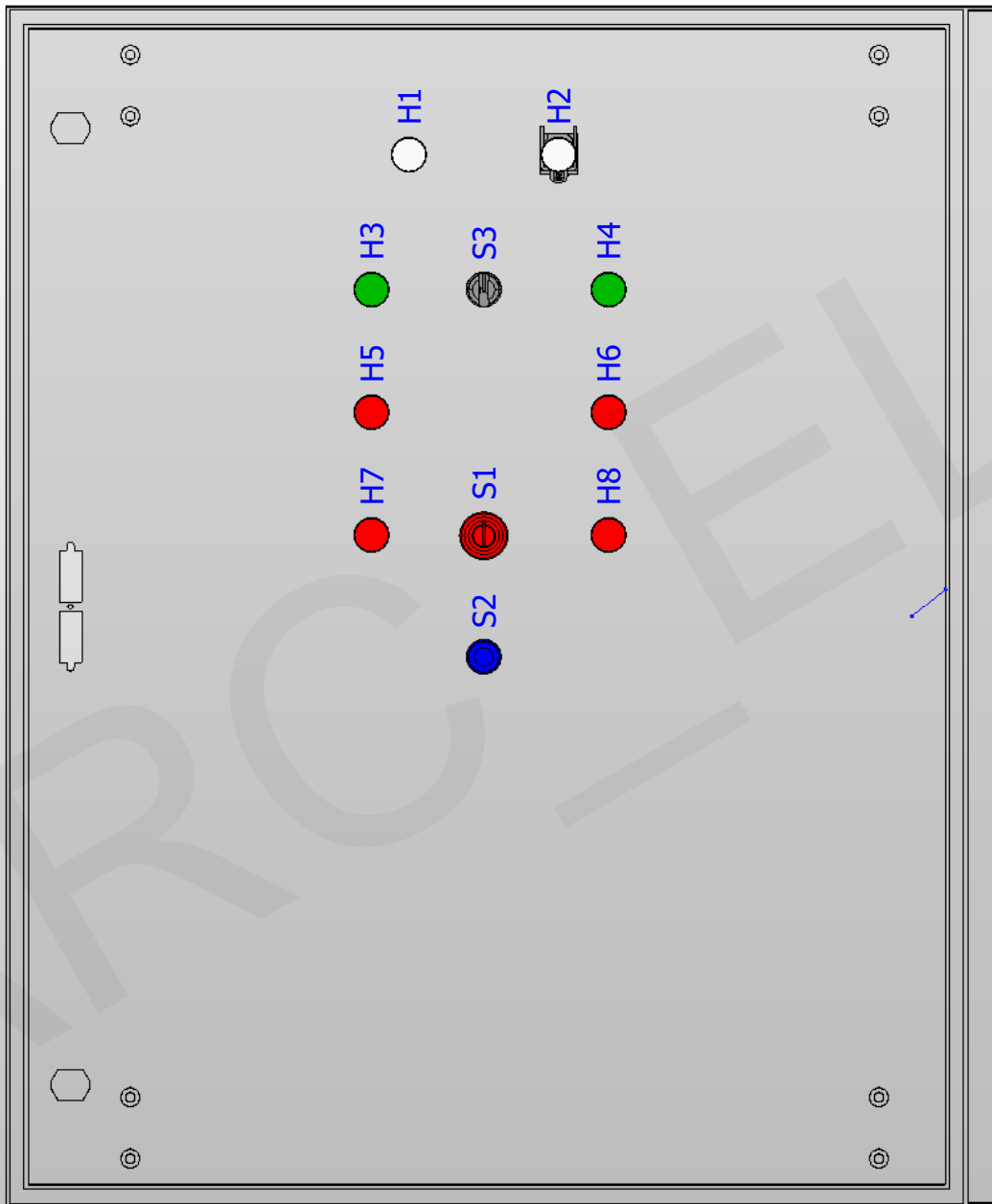
Dibujado por:

Versión Eplan Electric:

2.7.3

Cliente:	Nombre Cliente	Instalación:	ARM
Nombre proyecto:	Bombas centrífugas	Lugar de montaje:	06.CONEXION
Protegido por derechos de autor. Queda prohibida la difusión o reproducción de este documento, así como la utilización y divulgación de su contenido, a no ser que se autorice expresamente.		001	Hoja 1
A4	Escala 1	Versión	Página 45 / 55

1.a



+06.CONEXION/1.d

Cambio	Fecha	Nombre	Fecha
	09/09/2018	Resp	
		Probado	
	29/12/2019	Modificado	

Bombas centrífugas



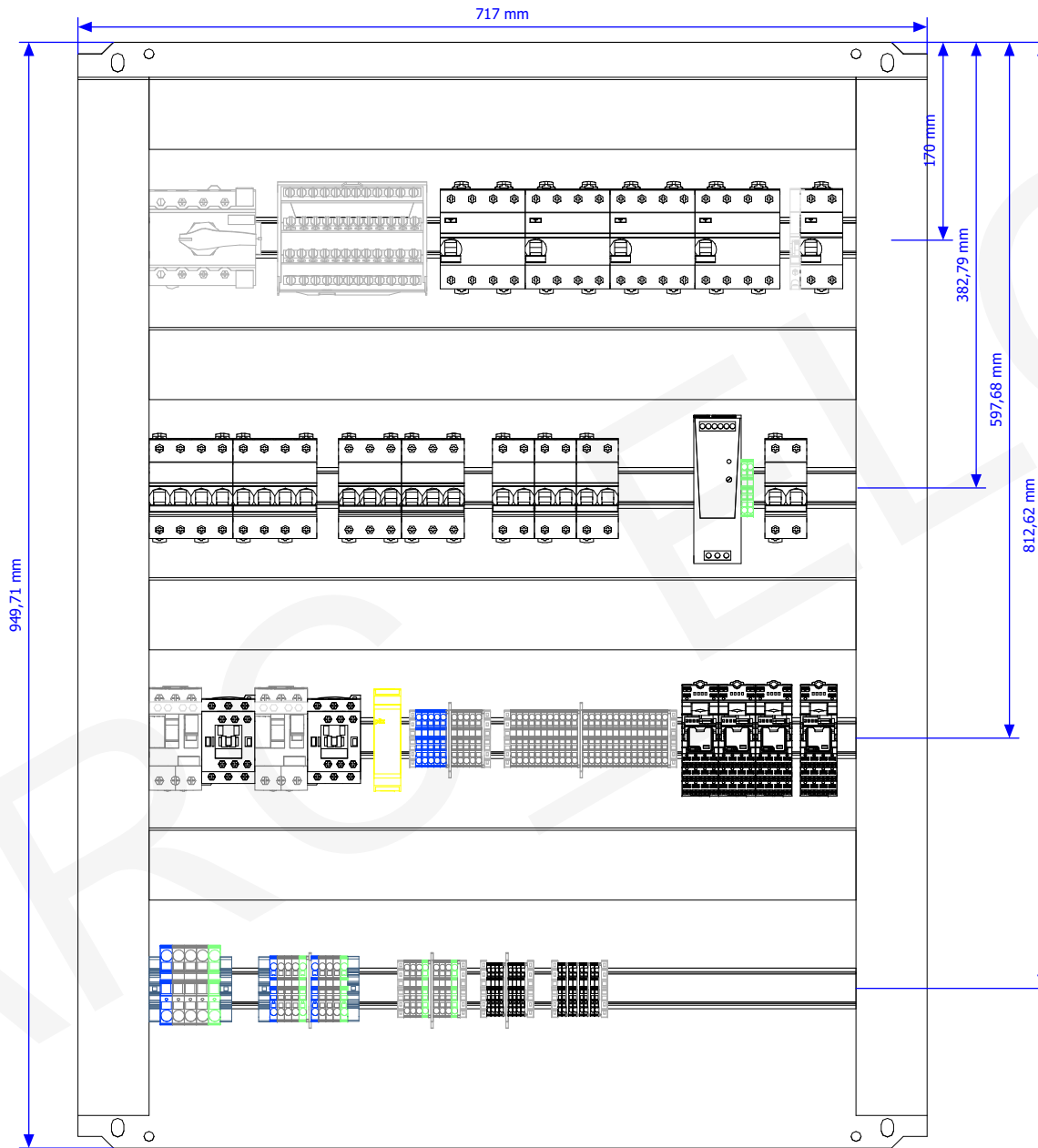
Puerta

Dibujado por:

Version Eplan Electric:

2.7.3

Cliente:	Nombre Cliente:	Instalación:	ARM
Nombre proyecto:	Bombas centrífugas	Lugar de montaje:	07.MONTAJE
Protegido por derechos de autor. Queda prohibida la difusión o reproducción de este documento, así como la utilización y divulgación de su contenido, a no ser que se autorice expresamente.		001	Hoja 1
A4	Escala 1	Version	Página 50 / 55



1	Cambio	Fecha	Nombre	Fecha	09/09/2018
			Resp		
			Probado		
			Modificado	29/12/2019	

Bombas centrífugas



Placa montaje

Dibujado por:

Version Eplan Electric:

2.7.3

Cliete:	Nombre Cliente:	Instalación:	ARM
Nombre proyecto:	Bombas centrífugas	Lugar de montaje:	07.MONTAJE
Protegido por derechos de autor. Queda prohibida la difusión o reproducción de este documento, así como la utilización y divulgación de su contenido, a no ser que se autorice expresamente.		001	Hoja 2
A4	Escala 1	Version	Página 51 / 55

+09.PRESUPUESTO/1

Lista de suma de artículos

F02_001

Número de pedido	Cantidad	Descripción Designación	Número de tipo Número de artículo	Fabricante Proveedor	Precio por unidad	Precio total	Pos
	0					0,00	
1480500	1 Pieza	Armarios de poliéster - 800 x 1000 x 300	KS.1480500 RIT.1480500	RIT RIT	519,70	519,70	
8800752	6 Pieza	Canaleta de cableado - gris - 60 x 80	TS.8800752 RIT.8800752	RIT RIT	11,03	198,46	
4935000	4	Carril portabornes 15	PS.4935000 RIT.4935000	RIT Rittal	0,00	0,00	
3240187	8 Pieza	Canaleta de cableado - gris - 25 x 25	CD 25X25 PXC.3240187	PXC PXC	7,23	57,84	
3237200	1 Pieza	Filtro	SK.3237200 RIT.3237200	RIT RIT	20,90	20,90	
4114000	1 Pieza	Porta documentos	TS.4114000 RIT.4114000	RIT RIT	24,03	24,03	
3211757	7 Pieza	Borne de paso - 6mm ² - gris - PT 4	PT 4 PXC.3211757	PXC PXC	1,09	108,86	
28903	1 Pieza	Seccionador de carga INS63 compacto - 4 polos - 63A	28903 SE.28903	SE SE	70,28	70,28	
ZB4BVB1	1 Pieza	cuerpo para piloto luminoso - ZB4 - LED integral blanco - 24 V	SE.ZB4BVB1	SE SE	8,64	8,64	
ZB4BV013	2 Pieza	cabeza piloto luminoso - Ø 22 - redonda - lentes lisas - blanco	SE.ZB4BV013	SE SE	3,43	6,86	
ZBY2101	10 Pieza	portaetiqueta 30 x 40 mm estándar - Ø 22 - con leyenda para grabado	SE.ZBY2101	SE Schneider Electric	0,00	0,00	
ZB4BVM1	1 Pieza	cuerpo para piloto luminoso - ZB4 - LED integral blanco - 230-240 V	SE.ZB4BVM1	SE SE	16,67	16,67	
ZB4BVM3	2 Pieza	cuerpo para piloto luminoso - ZB4 - LED integral verde - 230-240 V	SE.ZB4BVM3	SE SE	16,61	33,22	
ZB4BV033	2 Pieza	cabeza piloto luminoso - Ø 22 - redonda - lentes lisas - verde	SE.ZB4BV033	SE SE	3,43	6,86	
ZB4BVM4	4 Pieza	cuerpo para piloto luminoso - ZB4 - LED integral rojo - 230-240 V	SE.ZB4BVM4	SE SE	16,67	66,68	
ZB4BV043	4 Pieza	cabeza piloto luminoso - Ø 22 - redonda - lentes lisas - rojo	SE.ZB4BV043	SE SE	3,43	13,72	
2702226	1 Pieza	Lámpara LED para armario de control	PLD E 608 W 315/F PXC.2702226	PXC PXC	150,00	150,00	
58.P4.8.230.0060	3	Relé auxiliar, 230VAC, 4 contactos conmutados 8 A	58.P4.8.230.0060 FIN.58.P4.8.230.0060	FIN Finder	0,00	0,00	

+07.MONTAJE/2

Cambio	Fecha	Nombre	Fecha
	09/09/2018		
		Resp	
		Probado	
	29/12/2019	Modificado	

Bombas centrífugas



**Lista de suma de artículos : -
FIN.58.P4.8.230.0060**

Dibujado por:

Versión Eplan Electric:

2.7.3

Cliente:	Nombre Cliente:	Instalación:	ARM
Nombre proyecto:	Bombas centrífugas	Lugar de montaje:	09.PRESUPUESTO
Protegido por derechos de autor. Queda prohibida la difusión o reproducción de este documento, así como la utilización y divulgación de su contenido, a no ser que se autorice expresamente.		001	Hoja 1
A4	Escala 1	Versión	Página 52 / 55

1.a

Lista de suma de artículos

F02_001

Número de pedido	Cantidad	Descripción Designación	Número de tipo Número de artículo	Fabricante Proveedor	Precio por unidad	Precio total	Pos
58.P4.9.024.5050	1 Pieza	Relé auxiliar - 24VDC - 4 contactos conmutados - 7 A	58.P4.9.024.5050 FIN.58.P4.9.024.5050	FIN FIN	0,00	0,00	
LC1D09P7	2 Pieza	Contactador - 3P AC - 440V 9A - Bobina 230VAC	LC1-D 3P 9A SE.LC1D09P7	SE SE	29,57	59,14	
787302	1		PNOZ X2.8P C 24-240VAC/DC PILZ.787302	PILZ PILZ	0,00	0,00	
	2		SIE.1LA7090-4AA10-ZA11			0,00	
A9R15440	4 Pieza	Interruptor diferencial - 4P - 40A - 300mA - clase AC	ID RCCB SE.A9R15440	SE SE	0,00	0,00	
A9R84240	1 Pieza	Interruptor diferencial IID - 2P - 40A - 300mA - clase AC	ID RCCB SE.A9R84240	SE SE	0,00	0,00	
A9A26924	1 Pieza		A9A26924 SE.A9A26924	SE SE	28,94	28,94	
A9F74416	2 Pieza	Disyuntor miniatura - 4P - 16A - curva C	iC60N SE.A9F74416	SE SE	0,00	0,00	
A9F74310	2 Pieza	Disyuntor miniatura - 3P - 10A - curva C	iC60N SE.A9F74310	SE SE	0,00	0,00	
A9F74210	2 Pieza	Disyuntor miniatura - 2P - 10A - curva C	iC60N SE.A9F74210	SE SE	0,00	0,00	
A9F74206	2 Pieza	Disyuntor miniatura - 2P -6A - curva C	iC60N SE.A9F74206	SE SE	0,00	0,00	
GV2ME06	2 Pieza	Guardamotor - 3P - 1...1.6A	GV2ME06 SE.GV2ME06	SE SE	50,78	101,56	
GVAE11	2 Pieza	TeSys GVAE11 - contacto auxiliar - 1 NO + 1 NC	GVAE11 SE.GVAE11	SE SE	8,13	16,26	
ZB4BZ104	1 Pieza	cuerpo pulsador - Ø 22 - 2 NC	SE.ZB4BZ104	SE SE	9,31	9,31	
ZB4BS944	1 Pieza	cabeza seta de emergencia emergencia Ø 40 - liberación de llave - Ø 22 - rojo	SE.ZB4BS944	SE SE	27,47	27,47	
ZBY9420	1 Pieza	etiqueta marcada- Ø 60 mm - PARADA DE EMERGENCIA	SE.ZBY9420	SE SE	0,00	0,00	
ZB4BW0B65	1 Pieza	cuerpo para pulsador de control iluminado - Ø 22 - LED integral azul 24V 1 + 1	SE.ZB4BW0B65	SE SE	16,20	16,20	
ZB4BW363	1 Pieza	cabeza de pulsador iluminado - Ø 22 - azul	SE.ZB4BW363	SE SE	5,79	5,79	
ZB4BZ103	1 Pieza	cuerpo pulsador - Ø 22 - 2	SE.ZB4BZ103	SE SE	9,31	9,31	

1	Cambio	Fecha	Nombre	Fecha	09/09/2018
				Resp	
				Probado	
				Modificado	29/12/2019

Bombas centrífugas



**Lista de suma de artículos : FIN.58.P4.9.024.5050
- SE.ZB4BZ103**

Dibujado por: Versión Eplan Electric: 2.7.3

Cliente:	Nombre Cliente:	Instalación:	ARM
Nombre proyecto:	Bombas centrífugas	Lugar de montaje:	09.PRESUPUESTO
Protegido por derechos de autor. Queda prohibida la difusión o reproducción de este documento, así como la utilización y divulgación de su contenido, a no ser que se autorice expresamente.		001	Hoja 1.a
A4	Escala 1	Version	Página 53 / 55